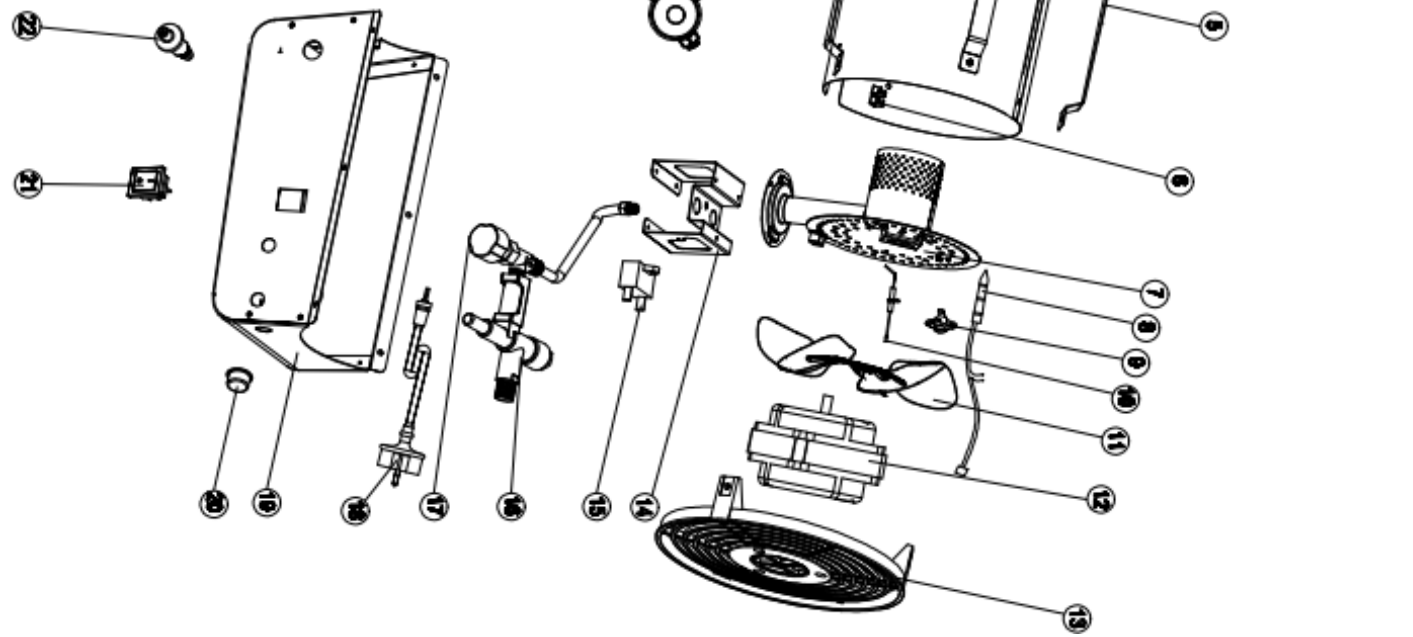
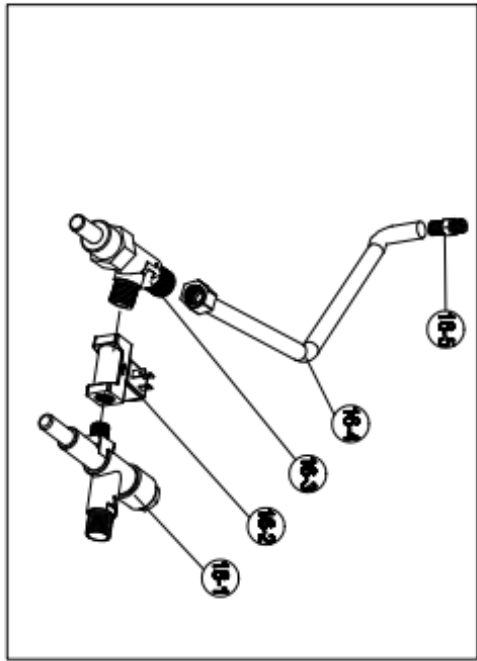


29112023-2.0



КАТАЛОГ ЗАПЧАСТЕЙ BGA1401-50T





№	Наименование	Артикул
1	1 Решетка торцевая, передняя для тепловой пушки BGA1401-50T (Front grill)	-----
2	2 Внешний кожух металлический для тепловой пушки BGA1401-50T (Outlet casing)	-----
3	3 Ручка верхняя для тепловой пушки BGA1401-50T (Handle)	-----
4	4 Обечайка металлическая для тепловой пушки BGA1401-50T (Inner Shell)	-----
5	5 Кронштейн крепления обечайки для тепловой пушки BGA1401-50T (Insulation shell support)	-----
6	6 Колодка подключения заземления для тепловой пушки BGA1401-50T (Earth wire connection)	-----
7	7 Горелка для тепловой пушки BGA1401-50T (Burner head assy.)	-----
8	8 Термопара для тепловой пушки BGA1401-50T (Thermocouple)	1022248
9	9 Термостат для тепловой пушки BGA1401-50T (Thermal cut-out)	1022249
10	10 Запальная игла для тепловой пушки BGA1401-50T (Ignition needle)	1022250
11	11 Крыльчатка для тепловой пушки BGA1401-50T (Fan)	-----
12	12 Электромотор для тепловой пушки BGA1401-50T (Motor)	1022251
13	13 Сетка защитная, задняя для тепловой пушки BGA1401-50T (Air inlet grill)	-----
14	14 Кронштейн фиксации форсунки для тепловой пушки BGA1401-50T (Nozzle support Bracket)	-----
15	15 Конденсатор для тепловой пушки BGA1401-50T (Capacitor)	1022252
16	16 Соленоид в сборе для тепловой пушки BGA1401-50T (Solenoid valve)	1022253
16-1	16--1 Газовый клапан для тепловой пушки BGA1401-50T (Gas escape valve)	-----
16-2	16--2 Соленоид для тепловой пушки BGA1401-50T (Solenoid valve)	-----
16-3	16--3 Регулируемый клапан подачи газа для тепловой пушки BGA1401-50T (Control valve)	-----
16-4	16--4 Патрубок газовый для тепловой пушки BGA1401-50T (Gas pipe)	-----
16-5	16--5 Форсунка для тепловой пушки BGA1401-50T (Gas nozzle)	-----
17	17 Вентиль клапана регулируемого для тепловой пушки BGA1401-50T (Adjusting knob)	-----
18	18 Питающий кабель для тепловой пушки BGA1401-50T (Power cord)	-----
19	19 Короб блока управления для тепловой пушки BGA1401-50T (Bottom base)	-----
20	20 Кабельный ввод с резьбовым фиксатором для тепловой пушки BGA1401-50T (Inlet connection protection cover)	-----
21	21 Кнопка питания для тепловой пушки BGA1401-50T (Switch)	-----
22	22 Воспламенитель для тепловой пушки BGA1401-50T (Dual igniter)	1022254
23	23 Регулятор давления подачи газа для тепловой пушки BGA1401-50T (Regulator)	-----

Для заказа запасных частей отправьте письмо на почту service@gkrem.ru с указанием модели оборудования, артикулом детали и контактными номерами для связи. Либо обратитесь к Вашему менеджеру.

Так как завод изготовитель оставляет за собой право вносить изменение в конструкцию оборудования без предварительного уведомления, то мы рекомендуем также присылать фотографию Вашей детали, которую требуется заменить с её шильдиком (информационной табличкой) при наличии.
